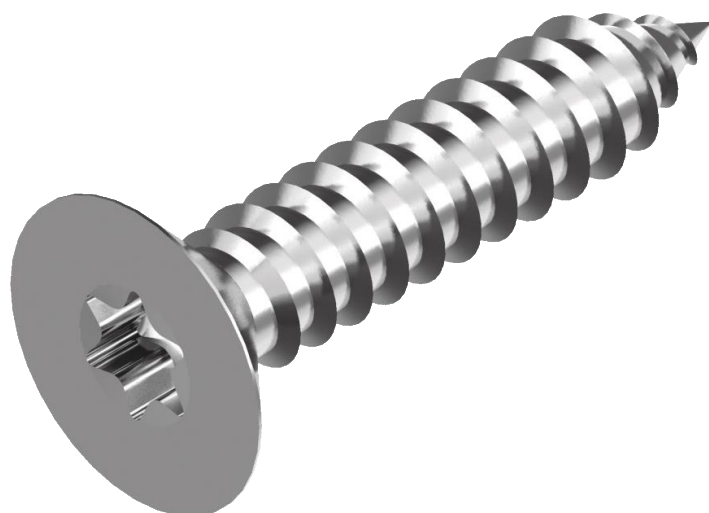


VITE AUTOFILETTANTE A TESTA SVASATA PIANA CON CAVA ESALOBATA (TX)



SCHEDA TECNICA ISO 14586 - SIM. DIN 7982 / ISO 7050


BULLONERIA ACCESSORI NAUTICI RACCORDERIA SOLAR

ISO 14586



SPECIFICHE TECNICHE

Materiale	Acciaio Inox
Requisiti generali	ISO 8992
Filetto	ISO 1478
Cava esalobata (TX)	ISO 10664
Qualità	A2-20H / A4-20H
Carett. Meccaniche	ISO 3506-4
Tolleranze geometriche	ISO 4759-1
Finitura superficiale	Pulita e brillante
Classe di prorodotto	A
Simboli e descrizione delle dimensioni	ISO 225

VANTAGGI

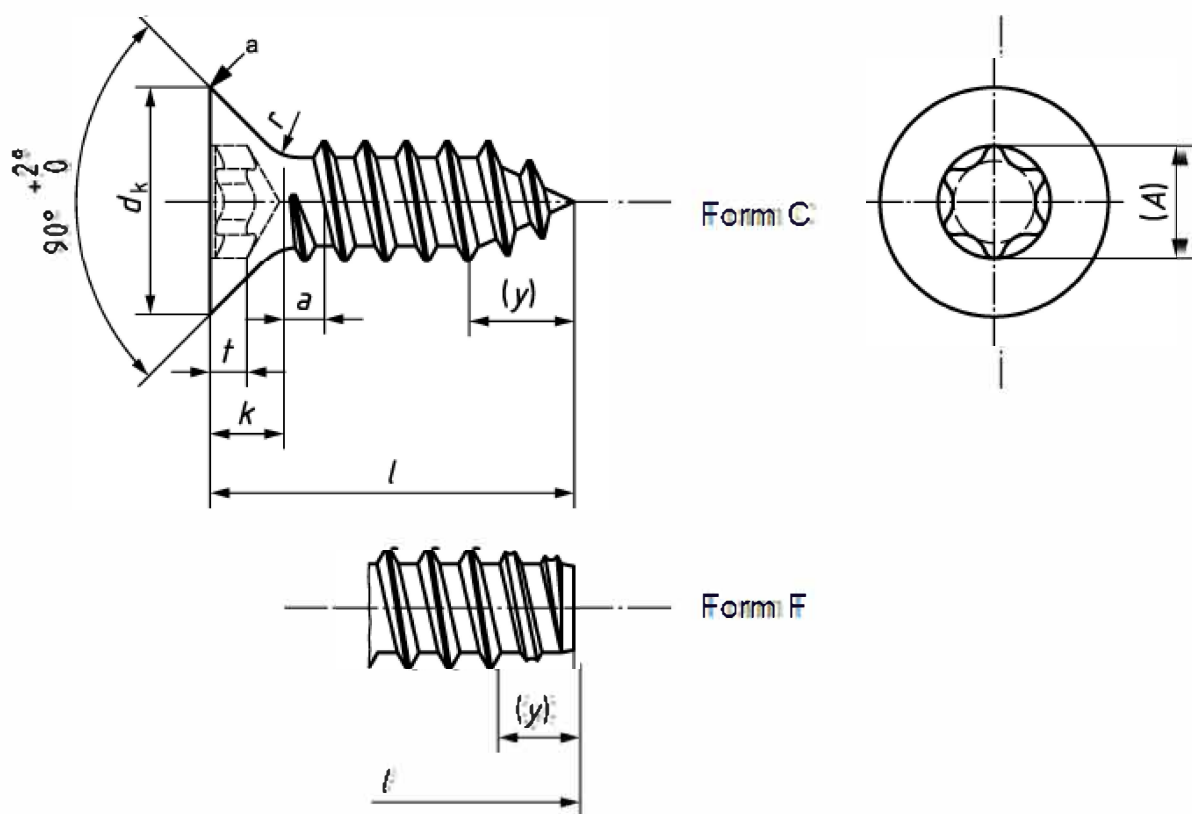
-  CAVA ESALOBATA (TX) = AVVITAMENTO FACILE E RAPIDO
- › Elevata trasmissione della coppia
 - › Centraggio ottimale
 - › Basso rischio di slittamento dell'utensile
 - › Riduzione al minimo dell'usura dell'impronta e dell'utensile

APPLICAZIONI

-  COSTRUZIONI METALLICHE
-
-  INFISSI E FACCIATE CONTINUE
-
-  INDUSTRIA PLASTICA

○ BULLONERIA ○ ACCESSORI NAUTICI ○ RACCORDERIA ○ SOLAR

DIMENSIONI (mm)



○ BULLONERIA ○ ACCESSORI NAUTICI ○ RACCORDERIA ○ SOLAR

DIMENSIONI (MM)

Filetto d		ST2,9	ST3,5	ST3,9	ST4,2	ST4,8	ST5,5	ST6,3	
p		1,1	1,3	1,3	1,4	1,6	1,8	1,8	
a		1,1	1,3	1,3	1,4	1,6	1,8	1,8	
d _k	max.	5,5	7,5	7,3	8,4	9,3	10,3	11,3	
	min.	5,2	7,14	6,9	8,0	8,9	9,9	10,9	
k	max.	1,7	2,8	2,35	2,6	2,8	3	3,15	
r	max.	1,2	1,5	1,4	1,6	2	2,2	2,4	
y	Support measures Form C	2,6	3,5	3,2	3,7	4,3	5	6	
	Support measures Form F	2,1	2,6	2,5	2,8	3,2	3,6	3,6	
TX	Nr.		10	15	15	20	25	25	30
	A	auxiliary dimension	3,35	2,8	3,35	3,95	4,5	4,5	5,6
	t	max.	1,4	0,91	1,30	1,58	1,78	2,03	2,42
		min.	1,14	0,65	1,00	1,14	1,39	1,65	2,02

Nominal	Lunghezza l				ST2,9	ST3,5	ST3,9	ST4,2	ST4,8	ST5,5	ST6,3
	Type C		Type F								
	min.	max.	min.	max.							
4,5	3,7	5,3	3,7	4,5	-	-	-	-	-	-	-
6,5	5,7	7,3	5,7	6,5		-	-	-	-	-	-
9,5	8,7	10,3	8,7	9,5						-	-
13	12,2	13,8	12,2	13,0							
16	15,2	16,8	15,2	16,0							
19	18,2	19,8	18,2	19,0							
22	21,2	22,8	20,7	22,0							
25	24,2	25,8	23,7	25,0							
32	30,7	33,3	30,7	32,0							
38	36,7	39,3	36,7	38,0							
45	43,7	46,3	43,5	45,0							
50	48,7	51,3	48,5	50,0							
60	58,7	61,3	58,5	60,0							
70	68,7	71,3	68,5	70,0			-				

○ BULLONERIA ○ ACCESSORI NAUTICI ○ RACCORDERIA ○ SOLAR